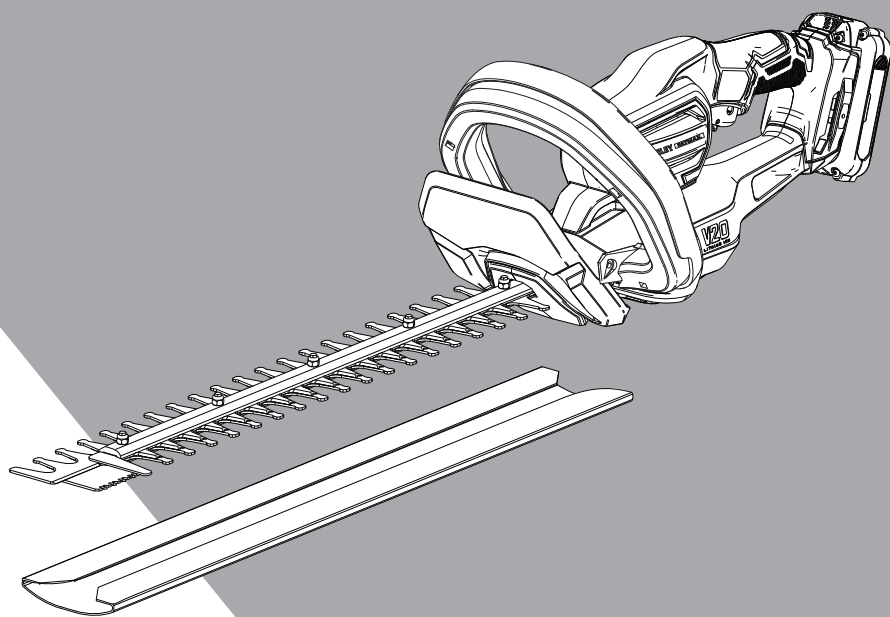
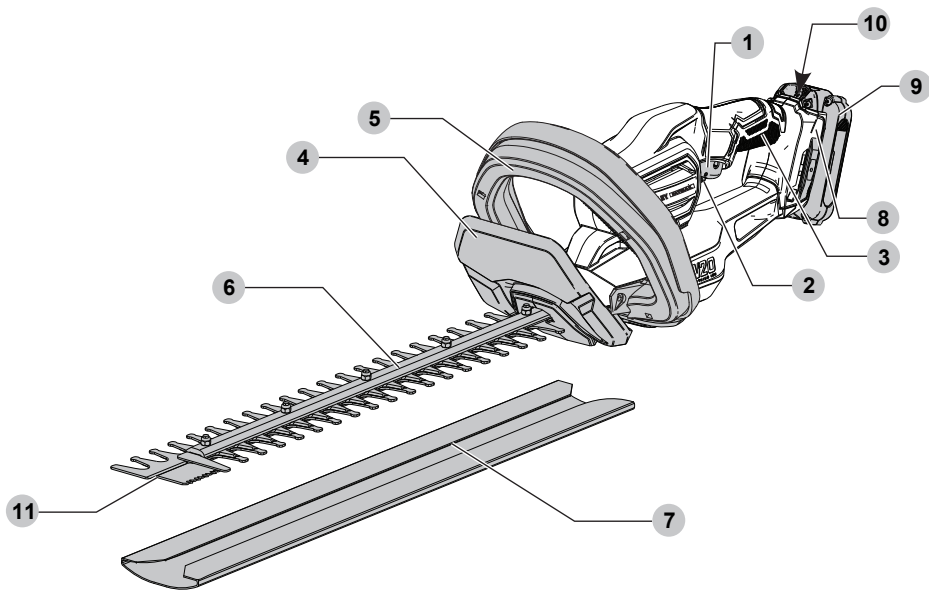


STANLEY[®] **V20** **FATMAX[®]** LITHIUM ION

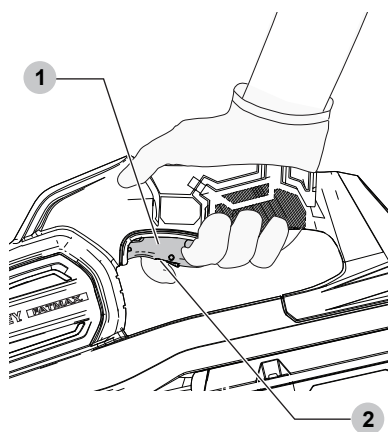


www.stanleytools.eu

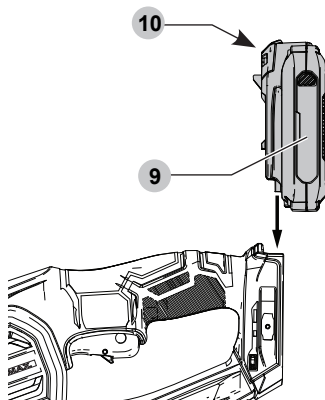
SFMCHT855



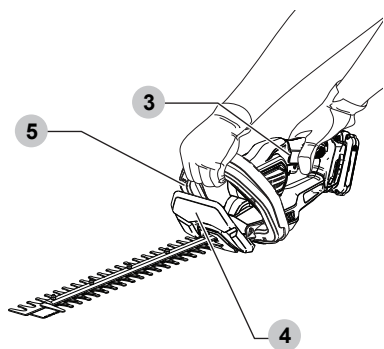
Смокиня . В



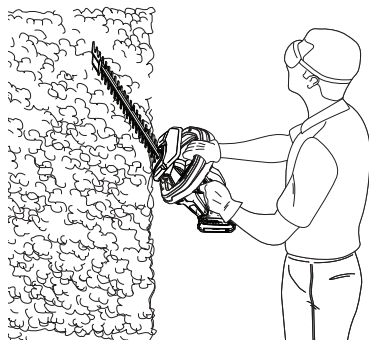
Фиг .



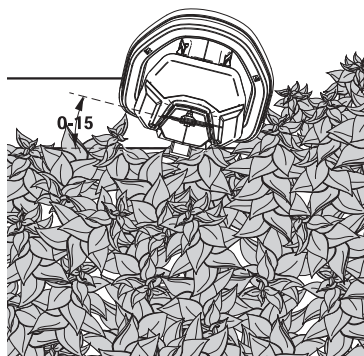
Фиг .



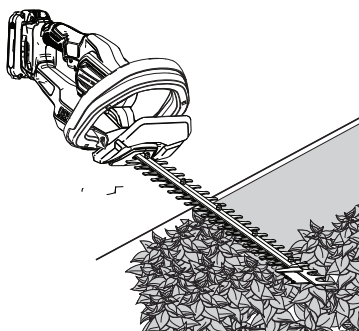
Смокиня . Е



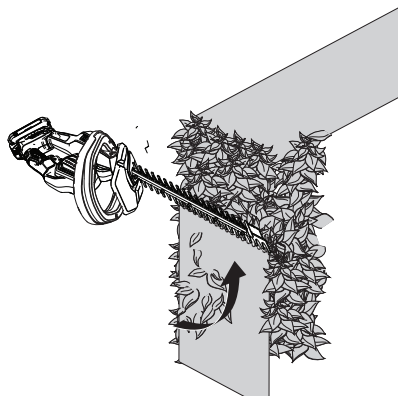
Смокиня . F



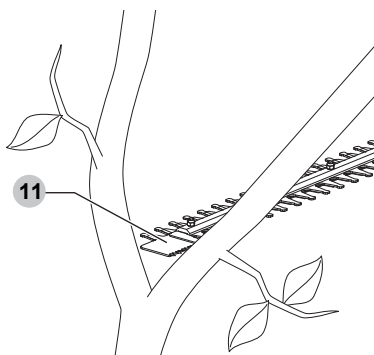
Смокиня . G



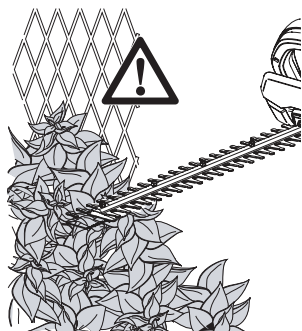
Смокиня . H



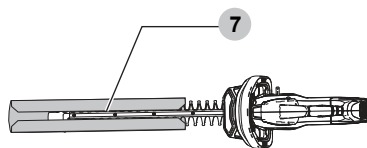
Смокиня . Аз



Смокиня . J



Смокиня . К



НОЖИЦА ЗА ЖИВ ПЛЕТ SFMCNT855

Поздравления !

Избрахте инструмент STANLEY FATMAX.

Дългогодишният опит, задълбоченото разработване на продукти и иновациите правят STANLEY FATMAX един от най-надежните партньори за професионални потребители на електроинструменти.

Технически данни

Батерии и зарядни устройства се продават отделно

SFMCNT855	
Напрежение VDC	18
Великобритания и Ирландия VDC	18
Вид	1
ОБОРОТИ	1400
Дължина на острието mm	550
Капацитет на рязане mm	19
Тегло (без батерия) кг	2.9

Стойности на шума и вибрациите (триосна векторна сума) според EN60745-2-15:2009 + A1:2010

LPA (ниво на звуково налягане на излъчване) dB(A)	78.5
LWA (ниво на звукова мощност) dB(A)	90.0
K (неопределеност за даденото ниво на звука dB(A)	1,8
Стойност на емисиите на вибрации $a_h = m/s^2$	3.4
Несигурност K = m/s^2	1.5

Нивото на емисиите на вибрации, посочено в настоящия информационен лист, е измерено в съответствие със стандартизирано изпитване, дадено в EN60745 г., и може да се използва за сравняване на един инструмент с друг. Може да се използва за предварителна оценка на експозицията.

ПРЕДУПРЕЖДЕНИЕ :Декларираното ниво на излъчване на вибрации представлява основните приложения на инструмента. Ако обаче инструментът се използва за различни приложения, с различни аксесоари или лошо поддържан, излъчването на вибрации може да се увеличи. Това може значително да увеличи нивото на експозиция през целия работен период.

Оценката на нивото на излагане на вибрации трябва да вземе предвид и времето, когато инструментът е изключен или когато работи, но всъщност не върши работата. Това може значително да намали нивото на експозиция през целия работен период.

Определете допълнителни мерки за безопасност за защита на оператора от въздействието на вибрациите, като например: поддръжка на инструмента и аксесоарите, поддържане на ръцете топли, организация на работните модели.

Батерия Cat #	Иходно налягане	Зарядно SFMCB12
SFMCB202	18	X
SFMCB204	18	X
SFMCB206	18	X

"X" Показва, че батерията е съвместима с това конкретно зарядно устройство. Прочетете ръководството с инструкции за по-конкретна информация.

ЕО декларация за съответствие

Директива за машините



Ножица за жив плет SFMCNT855

STANLEY FATMAX декларира, че тези продукти, описани в

Техническите данни са в съответствие с: 2006/42/ЕО, EN60745-1:2009+A1:2010, EN60745-2-15:2009 + A1:2010.

2000/14/ЕС ножица за жив плет, приложение V

L (измерена звукова мощност) 78,5_{РА} dB(A) неопределеност (K) = 2,5 dB (A)

L_{WA} (гарантирана звукова мощност) 92 dB(A)

Тези продукти също така отговарят на Директива 2014/30/ЕС и 2011/65/ЕС. За повече информация, моля, свържете се със STANLEY FATMAX на следния адрес или вижте гърба на ръководството.

Долуподписаният е отговорен за съставянето на техническото досие и прави тази декларация от името на STANLEY FATMAX.

A. P. Смит Технически директор STANLEY FATMAX Европа, Egide
Walschaertsstraat14-18, 2800 Мехелен,
Белгия 22.08.2019



ВНИМАНИЕ : За да намалите риска от нараняване, прочетете ръководството за употреба.

Дефиниции : Указания за безопасност

Дефинициите по-долу описват нивото на тежест за всяка сигнална дума. Моля, прочетете ръководството и обърнете внимание на тези символи. **ОПАСНОСТ** : Показва непосредствена опасна ситуация, която, ако не бъде избегната, ще доведе до смърт или сериозно нараняване.

ПРЕДУПРЕЖДЕНИЕ :Показва потенциално опасна ситуация , която , ако не бъде избегната ,**може** да доведе до **смърт или сериозно нараняване** .

ВНИМАНИЕ :Показва потенциално опасна ситуация , която , ако не бъде избегната ,**може** да доведе до **леко или средно нараняване** .

ЗАБЕЛЕЖКА : Показва практика , която не е свързана с телесни наранявания , която , ако не бъде избегната , може да доведе до **имуществени щети** .

Обозначава риск от токов удар .

Обозначава риск от пожар .

Основни Предупреждения за безопасност на електроинструмента

ВНИМАНИЕ : Прочетете всички предупреждения за безопасност и всички инструкции .

Неспазването на предупрежденията и инструкциите може да доведе до токов удар , пожар и/ или сериозно нараняване .

ЗАПАЗЕТЕ ВСИЧКИ ПРЕДУПРЕЖДЕНИЯ И ИНСТРУКЦИИ ЗА БЪДЕЩИ СПРАВКИ

Терминът " електроинструмент " в предупрежденията се отнася за вашия електроинструмент , захранван от мрежата (с кабел) или с батерии (безжичен) електроинструмент .

1) Безопасност на работната зона

- Поддържайте работното място чисто и добре осветено . Претрупаните или тъмни зони предизвикват инциденти .
- Не работете с електроинструменти във взривоопасна атмосфера , като например в присъствието на запалими течности , газове или прах . Електрическите инструменти създават искри , които могат да възпламяват праха или изпаренията .
- Дръжте децата и страничните лица далеч по време на работа .
 - Разсейването може да доведе до загуба на контрол .

2) Електрическа безопасност

- Щепселите на електроинструмента трябва да съответстват на контакта . Никога не модифицирайте щепсела по никакъв начин . Не използвайте адаптерни щепсели със заземени електроинструменти .
Немодифицираните щепсели и съвпадащите контакти ще намалят риска от токов удар .
- Избягвайте контакт на тялото със заземени или заземени повърхности като тръби , радиатори , печки и хладилници . Има повишен риск от токов удар , ако тялото ви е заземено или заземено .
- Не излагайте електроинструментите на дъжд или мокри условия .
Навлизането на вода в електроинструмента ще увеличи риска от токов удар .
- Не злоупотребявайте с кабела . Никога не използвайте кабела за носене , дърпане или изключване на електроинструмента .
Дръжте кабела далеч от топлина , масло , остри ръбове или движещи се части .
Повредените или заплетени кабели увеличават риска от токов удар .

- Когато работите с електроинструмент на открито , използвайте удължителен кабел , подходящ за употреба на открито . Използването на кабел , подходящ за използване на открито , намалява риска от токов удар .
- Ако работите с електроинструмент в рекламна амп място е неизбежно , използвайте защитено захранване с устройство за остатъчен ток (RCD) . Използването на RCD намалява риска от токов удар .

3) Лична безопасност

- Бъдете нащрек , внимавайте какво правите и използвайте здравия разум , когато работите с електроинструмент . Не използвайте електроинструмент , докато сте уморени или под въздействието на наркотици , алкохол или лекарства . Момент на невнимание при работа с електроинструменти може да доведе до сериозно нараняване .
- Използвайте лични предпазни средства . Винаги носете предпазни очила . Защитно оборудване като маска за прах , неплъзгащи се предпазни обувки , каска или защита на слуха , използвани за подходящи условия , ще намалят нараняванията .
- Предотвратете неволно стартиране . Уверете се , че превключвателят е в изключено положение , преди да свържете към източника на захранване и/ или батерията , да вземете или пренесете инструмента . Носенето на електрически инструменти с пръст върху превключвателя или захранването на електрически инструменти , които са включени , води до инциденти .
- Отстранете всеки регулиращ ключ или гаечен ключ , преди да включите електроинструмента . Гаечен ключ или ключ , оставен прикрепен към въртящия се част на електроинструмента , може да доведе до нараняване .
- Не пресягайте . Поддържайте правилна опора и баланс през цялото време . Това позволява по - добър контрол на електроинструмента в неочаквани ситуации .
- Облечете се правилно . Не носете широки дрехи или бижута . Дръжте косата , дрехите и ръкавиците си далеч от движещи се части . Широки дрехи , бижута или дълга коса могат да бъдат захванати в движещи се части .
- Ако са предвидени устройства за свързване на съоръжения за изсмукване и събиране на прах , уверете се , че те са свързани и се използват правилно . Използването на прахоуловител може да намали опасностите , свързани с праха .

4) Използване и грижи за електроинструмента

- Не насилвайте електроинструмента . Използвайте правилния електроинструмент за вашето приложение . Правилният електроинструмент ще свърши работата по - добре и по - безопасно със скоростта , за която е проектиран .
- Не използвайте електроинструмента , ако превключвателят не го включва и изключва . Всеки електроинструмент , който не може да се управлява с превключвателя , е опасен и трябва да бъде ремонтиран .
- Изключете щепсела от източника на захранване и/ или батерията от електроинструмента , преди да правите каквито и да било настройки , смяна на аксесоари или съхранение на електроинструмента . Такива превантивни мерки за безопасност намаляват риска от случайно стартиране на електроинструмента .
- Съхранявайте неизползваните електроинструменти на място , недостъпно за деца и не позволявайте на лица , които не са запознати с електроинструмента или тези инструкции , да работят

с електроинструмента .

Електрическите инструменти са опасни в ръцете на необучени потребители .

e) Поддържайте електрическите инструменти . Проверете за несъответствие или заклиняване на движещи се части , чуване на части и всякакви други условия , които могат да повлияят на работата на електроинструмента . Ако е повреден , поправете електроинструмента преди употреба . Много злополуки са причинени от лошо поддържани електрически инструменти .

f) Поддържайте режещите инструменти остри и чисти . Правилно поддържаните режещи инструменти с остри режещи ръбове са по - малко склонни да се заклинят и са по - лесни за управление .

g) Използвайте електроинструмента , аксесоарите и найкрайниците и др . , в съответствие с тези инструкции , като вземете предвид условията на работа и работата , която трябва да се извърши . Използването на електроинструмента за операции , различни от предвидените , може да доведе до опасна ситуация .

5) Използване и грижи за акумулаторния инструмент

a) Зареждайте само със зарядното устройство , посочено от производителя . Зарядно устройство , което е подходящо за един тип батерия , може да създаде риск от пожар , когато се използва с друга батерия .

b) Използвайте електрически инструменти само със специално предназначени батерии . Използването на всякакви други батерии може да създаде
от нараняване и пожар .

c) Когато батерията не се използва , дръжте я далеч от други метални предмети като кламери , монети , ключове , пирони , винтове или други малки метални предмети , които могат да направят връзка от един терминал към друг .

Късото съединение на клемите на батерията може да причини изгаряния или пожар .

d) При злоупотреба може да се изхвърли течност от батерията ; избягвайте контакт . Ако случайно възникне контакт , изплакнете с вода . Ако течността попадне в очите , допълнително потърсете медицинска помощ . Течността , изхвърлена от батерията , може да причини дразнене или изгаряния .

6) Обслужване

a) Обслужвайте електроинструмента си от квалифициран сервиз , като използвате само идентични резервни части . Това ще гарантира безопасността на електроинструмента .

Допълнителни инструкции за

безопасност за ножици за жив плет

ПРЕДУПРЕЖДЕНИЕ :Режещите елементи продължават да се въртят след изключване на двигателя .

- Дръжте всички части на тялото далеч от режещия нож . Не отстранявайте нарязания материал и не дръжте материала за рязане , когато остриетата се движат . Уверете се , че преключателят е изключен , когато почиствате заседнал материал . Момент на невнимание по време на работа с инструмента може да доведе до сериозно нараняване .
- Носете ножицата за жив плет за дръжката със спряно острие . Когато транспортирате или съхранявате ножицата за жив плет , винаги поставяйте капака на режещото устройство . Правилното боравене с ножицата за жив плет ще намали възможните наранявания от ножовете на фрезата .

- Дръжте електроинструмента само за изолирани повърхности за захващане , тъй като режещият диск може да докосне скрито окабеляване .

- Режещите остриета , които контактуват с проводник под напрежение , могат да направят откритите метални части на електроинструмента под напрежение и да причинят токов удар на оператора .

- Предназначението е описано в това ръководство за употреба . Използването на какъвто и да е аксесоар или приставка или извършване на каквато и да е операция с този инструмент , различна от препоръчаните в това ръководство с инструкции , може да представлява риск от нараняване и / или повреда на имущество .

- Не носете инструмента с ръце на предната дръжка , преключателя или спусъка , освен ако батерията не е извадена .

- Ако не сте използвали ножица за жив плет преди , за предпочитане е да потърсите практически инструкции от опитен потребител в допълнение към изучаването на това ръководство .

- Никога не докосвайте остриетата , докато инструментът работи .

- Никога не се опитвайте да насилвате ножовете да спрат . и Не оставайте инструмента , докато остриетата не спрат напълно .

- Редовно проверявайте остриетата за повреди и износване . Не използвайте инструмента , когато остриетата са повредени .

- Внимавайте да избягвате твърди предмети (напр . метална тел , парапети) при подрязване . Ако случайно ударите такъв предмет , незабавно изключете инструмента и проверете за повреди .

- Ако инструментът започне да вибрира необичайно , незабавно го изключете и извадете батерията , след което проверете за повреди .

- Ако инструментът спре , незабавно го изключете . Извадете батерията , преди да се опитате да премахнете препятствието .

- След употреба поставете предоставената обвивка на ножовете върху ножовете . Съхранявайте инструмента , като се уверите , че острието не е открито .

- Винаги се уверявайте , че всички предпазители са монтирани , когато използвате инструмента . Никога не се опитвайте да използвате незавършен инструмент или инструмент с неотгоризирани модификации .

- Никога не позволявайте на деца да използват инструмента .

- Внимавайте за падащи отломки , когато режете по - високите страни на живия плет .

- Винаги дръжте инструмента с две ръце и за предоставените дръжки .

Остатъчни рискове

При използване на инструмента могат да възникнат допълнителни остатъчни рискове , които може да не са включени в приложените предупреждения за безопасност . Тези рискове могат да възникнат от неправилна употреба , продължителна употреба и др .


Дори с прилагането на съответните разпоредби за безопасност и прилагането на предпазни устройства , някои остатъчни рискове не могат да бъдат избегнати . Те включват:

- Наранявания , причинени от докосване на въртящи се / движещи се части .
- Наранявания , причинени при смяна на части , остриета или аксесоари .
- Наранявания , причинени от продължителна употреба на инструмент . Когато използвате какъвто и да е инструмент за продължителни периоди от време , уверете се , че правите редовни почивки .
- Увреждане на слуха .

- Опасности за здравето , причинени от вдихване на прах , образуван при използване на вашия инструмент (напр ample: работа с дърво , особено дъб . бук и MDF).

Електрическа безопасност

Електродвигателят е проектиран само за едно напрежение . Винаги проверявайте дали напрежението на батерията съответства на напрежението на табелката с данни . Също така се уверете , че напрежението на вашето зарядно устройство съответства на това на вашата мрежа .

 Вашето зарядно устройство STANLEY FATMAX е двойно изолирано в съответствие с EN60335, поради което не е необходим заземителен проводник. **ПРЕДУПРЕЖДЕНИЕ** :115 V модулите трябва да работят чрез безотказен изолиращ трансформатор със заземителен екран между първичната и вторичната намотка .

Ако захранващият кабел е повреден , той трябва да бъде заменен със специално подготвен кабел , предлаган чрез сервизната организация STANLEY FATMAX.

Смяна на щепсела (само за Обединеното кралство и Ирландия)

Ако трябва да се монтира нов щепсел :

- Изхвърлете безопасно стария щепсел .
- Свържете кафявия проводник към клемата под напрежение в щепсела .
- Свържете синия проводник към неутралната клемата .

ВНИМАНИЕ :Не трябва да се прави връзка със заземяващата клемата .

Следвайте инструкциите за монтаж , доставени с качествени щепсели . Препоръчителен предпазител : 3 А.

Използване на удължителен кабел

Удължителен кабел не трябва да се използва , освен ако не е абсолютно необходимо . Използвайте одобрен удължителен кабел , подходящ за входящата мощност на вашето зарядно устройство (вижте **Технически данни**). Минималният размер на проводника е 1 mm²; максималната дължина е 30 m.

Когато използвате кабелна макара , винаги развивайте кабела напълно .

ЗАПАЗЕТЕ ТЕЗИ ИНСТРУКЦИИ

Зарядни

Зарядните устройства STANLEY FATMAX не изискват настройка и са проектирани да бъдат възможно най - лесни за работа .

Важни инструкции за безопасност за

всички зарядни устройства за батерии

ЗАПАЗЕТЕ ТЕЗИ ИНСТРУКЦИИ : Това ръководство съдържа важни инструкции за безопасност и експлоатация на съвместими зарядни устройства за батерии (вижте **Технически данни**).

- Преди да използвате зарядното устройство , прочетете всички инструкции и предупредителни маркировки на зарядното устройство , батерията и продукта , използващ батерията .

ПРЕДУПРЕЖДЕНИЕ :Опасност от токов удар . Не позволявайте течност да попадне в зарядното устройство . Може да се получи токов удар .

ВНИМАНИЕ :Препоръчваме използването на устройство за остатъчен ток с номинален остатъчен ток от 30mA или по - малко .

ВНИМАНИЕ :Опасност от изгаряне . За да намалите риска от нараняване , зареждайте само акумулаторните батерии STANLEY FATMAX.

Други видове батерии могат да се спукат , причинявайки нараняване и повреда .

ВНИМАНИЕ :Деца трябва да бъдат наблюдавани , за да се гарантира , че не си играят с уреда .

ЗАБЕЛЕЖКА : При определени условия , когато зарядното устройство е включено в захранването , откритите контакти за зареждане вътре в зарядното устройство могат да бъдат късо съединени от чужд материал . Чужди материали с проводим характер като , но не само , стоманена вата , алуминиево фолио или натрупаване на метални частици трябва да се държат далеч от кухни на зарядното устройство . Винаги изключвайте зарядното устройство от захранването , когато в кухнята няма батерия . Изключете зарядното устройство , преди да опитате да почистите

- **НЕ се опитвайте да зареждате батерията със зарядни устройства , различни от тези в това ръководство .** Зарядното устройство и батерията са специално проектирани да работят заедно .
- **Тези зарядни устройства не са предназначени за други цели , освен за зареждане на акумулаторни батерии STANLEY FATMAX.** Всяка друга употреба може да доведе до риск от пожар , токов удар или токов удар .
- **Не излагайте зарядното устройство на дъжд или сняг .**
- **Дърпайте щепсела , а не кабела , когато изключвате зарядното устройство .** Това ще намали риска от повреда на електрическия щепсел и кабела .
- **Уверете се , че кабелът е разположен така , че да не бъде стъпкан , спънат или подложен по друг начин на повреда или напрежение .**
- **Не използвайте удължителен кабел , освен ако не е абсолютно необходимо .** Използването на неподходящ удължителен кабел може да доведе до риск от пожар , токов удар или токов удар .
- **Не поставяйте никакви предмети върху зарядното устройство и не го поставяйте върху мека повърхност , която може да блокира вентилационните отвори и да доведе до прекомерна вътрешна топлина .** Поставете зарядното устройство на място , далеч от източник на топлина . Зарядното устройство се вентилира през прорези в горната и долната част на корпуса .
- **Не работете със зарядно устройство с повреден кабел или щепсел : да ги сменят незабавно .**
- **Не работете със зарядното устройство , ако е получило остър удар , изпуснато или повредено по някакъв начин .** Занесете го в оторизиран сервизен център .
- **Не разглобявайте зарядното устройство ; занесете го в оторизиран сервизен център , когато се налага сервиз или ремонт .** Неправилното сглобяване може да доведе до риск от токов удар , токов удар или пожар .
- В случай на повреден захранващ кабел захранващият кабел трябва да бъде незабавно заменен от производителя , негов сервизен агент или подобно квалифицирано лице , за да се предотврати опасност .
- **Изключете зарядното устройство от контакта , преди да опитате каквото и да е почистване . Това ще намали риска от токов удар .** Изваждането на батерията няма да намали този риск .
- **НИКОГА не се опитвайте да свържете две зарядни устройства заедно .**

- **Зарядното устройство е проектирано да работи със стандартно 230V домакинско електричество . Не се опитвайте да го използвате на друг обем tage.** Това не се отнася за зарядното устройство за превозни средства .

Зареждане на батерия (фиг . А)

1. Включете зарядното устройство в подходящ контакт , преди да поставите батерията .
2. Поставете батерията в зарядното устройство , като се уверите , че батерията е напълно поставена в зарядното устройство . Червената светлина (зареждане) ще мига многократно , което показва , че процесът на зареждане е започнал .
3. Завършването на зареждането ще бъде показано от червената светлина , която остава включена непрекъснато . Батерията е напълно заредена и може да се използва по това време или да се остави в зарядното устройство . За да извадите батерията от зарядното устройство , натиснете бутона за освобождаване на батерията 10 на батерията .

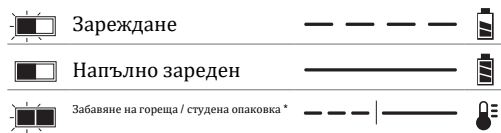
ПОТЕ: За да осигурите максимална производителност и живот на литиево - йонните батерии , заредете батерията напълно преди първата употреба .

Работа със зарядното устройство

Вижте индикаторите по - долу за

състоянието на зареждане на батерията .

Индикатори за зареждане



Това зарядно устройство е предназначено да открива определени проблеми , които могат да възникнат . Проблемите се показват от червената светлина , мигаща с бърза скорост . Ако това се случи , извадете и след това поставете отново батерията в зарядното устройство . Ако проблемът продължава , опитайте друга батерия , за да определите дали зарядното устройство работи правилно . Ако новата опаковка се зарежда правилно , тогава оригиналната опаковка е дефектна и трябва да бъде върната в сервизен център или друг пункт за събиране за рециклиране . Ако новата батерия предизвиква същата индикация за проблем като оригиналната , тествайте зарядното устройство и батерията в оторизиран сервизен център .

Съвместимото зарядно (а) устройство няма да зарежда дефектна батерия . Зарядното устройство ще покаже дефектна батерия , като откаже да светне или като покаже проблемен пакет или модел на мигане на зарядното устройство .

ПОТЕ: Това също може да означава проблем със зарядното устройство .

Ако зарядното устройство показва проблем , занесете зарядното устройство и батерията за тестване в оторизиран сервизен център .

Забавяне на горещ / студена опаковка

Когато зарядното устройство открие батерия , която е твърде гореща или твърде студена , то автоматично стартира забавяне на горещо / студено зареждане , спирайки зареждането , докато батерията достигне подходяща температура . След това зарядното устройство автоматично прекъсва в режим на зареждане на пакета . Тази функция осигурява максимален живот на батерията .

Студената батерия ще се зарежда по - бавно от топлата батерия . Батерията ще се зарежда с тази по - бавна скорост през целия цикъл на зареждане и няма да се върне към максималната скорост на зареждане , дори ако батерията се затопли .

Инструкции за почистване на зарядноустройство

ПРЕДУПРЕЖДЕНИЕ : Опасност от токов удар . Изключете зарядното устройство от контакта преди почистване . Мръсотията и мазнините могат да бъдат отстранени от външната страна на зарядното устройство с помощта на кърпа или мека немалатна четка . Не използвайте вода или почистващи разтвори . Никога не позволявайте на течност да попадне вътре в инструмента ; Никога не потапяйте никоя част от инструмента в течност .

Батерии

Важни инструкции за безопасност за всички батерии

Когато поръчвате резервни батерии , не забравяйте да включите каталожен номер и напрежение .

Батерията не е напълно заредена от картонената кутия . Преди да използвате батерията и зарядното устройство , прочетете инструкциите за безопасност по - долу . След това следвайте описаните процедури за зареждане .

ПРОЧЕТЕТЕ ВСИЧКИ ИНСТРУКЦИИ

- **Не зареждайте и не използвайте батерията във взривоопасна атмосфера , като например в присъствието на запалими течности , газове или прах .** Поставянето или изваждането на батерията от зарядното устройство може да възпламени праха или изпаренията .
- **Никога не поставяйте батерията със сила в зарядното устройство . Не модифицирайте батерията по никакъв начин , за да се побере в несъвместимо зарядно устройство , тъй като батерията може да се спуска , причинявайки сериозно нараняване .**
- Зареждайте батериите само в зарядни устройства STANLEY FATMAX .
- **НЕ пръскайте и не потапяйте във вода или други течности .**
- **Не съхранявайте и не използвайте инструмента и батерията на места , където температурата може да достигне или надвиши 40 °C (104 °F) (като външни навеси или метали сгради през лятото) .**
- **Не изгаряйте батерията , дори ако е сериозно повредена или напълно износена .** Батерията може да експлодира при пожар . Токсични изпарения и материали се образуват при изгаряне на литиево - йонни батерии .
- **Ако съдържанието на батерията влезе в контакт с кожата , незабавно измийте мястото с мек сапун и вода .** Ако течността от батерията попадне в окото , изплакнете отвореното око с вода за 15 минути или докато дразненето спре . Ако е необходима медицинска помощ , електролитът на батерията се състои от смес от течни органични карбонати и литиеви соли .
- **Съдържанието на отворените клетки на батерията може да причини дразнене на дихателните пътища .** Осигурете чист въздух . Ако симптомите продължават , потърсете медицинска помощ .

ПРЕДУПРЕЖДЕНИЕ : Опасност от изгаряне . Течността на батерията може да бъде запалима , ако е изложена на искра или пламък .

ВНИМАНИЕ : Никога не се опитвайте да отваряте батерията по какъвто и да е причина . Ако корпусът на батерията е напукан или повреден , не поставяйте в зарядното устройство . Не смачквайте , изпускате и не повредяйте батерията . Не използвайте батерия или зарядно устройство , които са получили остър удар , изпуснати , прегазени или повредени по какъвто и да е начин (т . е . пробити с пирон , ударени с

а , стъпил върху него) . Може да се получи ток

удар или токов удар . Повредените батерии трябва да се върнат в сервизен център за рециклиране .

ПРЕДУПРЕЖДЕНИЕ : Опасност от пожар . Не съхранявайте и не носете батерията , така че метални предмети да могат да докоснат откритите клемни на батерията . Например , не поставяйте батерията в престилки , джобове , кутии с инструменти , кутии за комплекти продукти , чекмеджета и т . . , с разхлабени пирони , винтове , ключове и др .

ВНИМАНИЕ : Когато не се използва , поставете инструмента настрани **стабилна повърхност , където няма да причини опасност от спъване или падане .** Някои инструменти с големи батерии ще стоят изправени върху батерията , но могат лесно да бъдат съборени .

ТранспортПРЕДУПРЕЖДЕНИЕ : Опасност от пожар .

Транспортирането на батерии може да причини пожар , ако клемите на батерията по невнимание влязат в контакт с проводими материали . Когато транспортирате батерии , уверете се , че клемите на батерията са защитени и добре изолирани от материали , които могат да ги контактуват и да причинят късо съединение . **ЗАБЕЛЕЖКА :** Литиево - йонните батерии не трябва да се поставят в регистрирания багаж .

Батериите STANLEY FATMAX отговарят на всички приложими разпоредби за транспортиране , както е предписано от индустриалните и законовите стандарти , които включват препоръките на ООН за превоз на опасни товари ; Правила за опасни товари на Международната асоциация за въздушен транспорт (IATA), Регламенти за международни морски опасни товари (IMDG) и Европейското споразумение за международен превоз на опасни товари по шосе (ADR). Литиево - йонните клетки и батерии са тествани съгласно раздел 38.3 от Ръководството за изпитвания и критерии за превоз на опасни товари на ООН .

В повечето случаи доставката на батерия STANLEY FATMAX ще бъде изключена от класифицирането като напълно регулиран клас

9 Опасни материали . По принцип само пратки , съдържащи литиево - йонна батерия с енергийна мощност , по - голяма от 100 ватчаса (Wh), ще изискват изпращане като напълно регулиран клас

9. Всички литиево - йонни батерии имат рейтинг на ват - час, отбелязан на опаковката . Освен това , поради сложността на регулациите , STANLEY FATMAX не препоръчва въздушен транспорт само литиево - йонни батерии , независимо от рейтинга на ватчаса . Пратките с инструменти с батерии (комбинирани комплекти) могат да бъдат транспортирани по въздух , с изключение на това , ако мощността на ватчаса на батерията не е по - голяма от 100 Whr.

Независимо дали дадена пратка се счита за изключена или напълно регулирана , отговорност на изпращача е да се консултира с най - новите разпоредби за изискванията за опаковане , етикетирани / маркиране и документация .

Информацията , предоставена в този раздел на ръководството , е предоставена добросъвестно и се смята за точна към момента на създаване на документа . Въпреки това , не се дава гаранция , изрична или подразбираща се . Отговорност на купувача е да гарантира , че дейностите му са в съответствие с приложимите разпоредби .

Препоръки за съхранение

- 1. Най - доброто място за съхранение е това , което е хладно и сухо , далеч от пряка слънчева светлина и излишна топлина или

студ . За оптимална работа и живот на батерията съхранявайте батериите при стайна температура , когато не се използват .

- 2. За дълго съхранение се препоръчва да съхранявате напълно заредена батерия на хладно и сухо място извън зарядното устройство за оптимални резултати .

НОТЕ: Батериите не трябва да се съхраняват напълно изтощени . Батерията ще трябва да се презареди преди употреба .

Етикети на зарядното устройство и батерията

В допълнение към пиктограмите , използвани в това ръководство , етикетите на зарядното устройство и батерията могат да показват следните пиктограми :



Прочетете ръководството за употреба преди употреба .



Вижте **Технически данни** за времето за зареждане .



Не сондайте с проводими предмети .



Не зареждайте повредени батерии .



Не излагайте на вода .



Незабавно сменете дефектните кабели .



Зареждайте само между 4 °C и 40 °C.



Само за вътрешна употреба .



Изхвърлете батерията с дължимата грижа за околната среда .



Зареждайте батериите STANLEY FATMAX само с определени зарядни устройства STANLEY FATMAX. Зареждането на батерии , различни от определените батерии STANLEY FATMAX , със зарядно устройство STANLEY FATMAX може да ги спуга или да доведе до други опасни ситуации .



Не изгаряйте батерията .



Тип батерия

SFMCHT855 работи с 18- волтова батерия . Могат да се използват тези батерии : SFMCB202, SFMCB204, SFMCB206. Вижте Технически данни за повече информация .

Съдържание на пакета

Пакетът съдържа :

- 1 Ножица за жив плет
- 1 Обвивка

1 Батерия

1 Зарядно устройство

1 Инструкция за употреба

- Проверете за повреди на инструмента , частите или аксесоарите , които може да са възникнали по време на транспортиране .
- Отделете време , за да прочетете и разберете внимателно това ръководство преди работа .

Маркировки върху инструмента

Следните пиктограми са показани на инструмента :



Прочетете ръководството за употреба преди употреба .



Носете предпазни средства за ушите .



Носете предпазни очила .



Не излагайте инструмента на дъжд или висока влажност и не оставяйте на открито , докато вали .



Изключете инструмента . Преди да извършите каквато и да е поддръжка на инструмента , извадете батерията от инструмента .



Дръжте минувачите далеч .



Директива 2000/14/ ЕО гарантирана звукова мощност .

Позиция на кода за дата

Кодът на датата , който включва и годината на производство , е отпечатан в корпуса .

Пример :

2019 XX XX година
на производство

Описание (фиг . А) ПРЕДУПРЕЖДЕНИЕ : Никога не модифицирайте електроинструмента или която и да е част от него . Това може да доведе до повреда или нараняване .

- 1 Превключвател на спусъка
- 2 Превключвател за заключване
- 3 Дръжка за превключване
- 4 Предпазител на острието
- 5 Дръжка за гаранция
- 6 Острие
- 7 Обвивка
- 8 Корпус на батерията

9 Батерия

10 Бутон за освобождаване на батерията

11 Моторен трион

Предназначение

Вашият тример за жив плет STANLEY FATMAX, SFCMCHT855 е проектиран за подрязване на жив плет и храсти . Този инструмент е предназначен само за професионална употреба .

НЕ използвайте при мокри условия или в присъствието на запалими течности или газове .

НЕ позволявайте на децата да влизат в контакт с инструмента . Необходим е надзор , когато този инструмент използват неопитни оператори .

- **Малки деца и немощни** . Този уред не е предназначен за употреба от малки деца или немощни хора без надзор .
- Този продукт не е предназначен за употреба от лица (включително деца) , страдащи от намалени физически , сетивни или умствени способности ; липса на опит , знания или умения , освен ако не са под надзора на лице , отговорно за тяхната безопасност . Децата никога не трябва да бъдат оставяни сами с този продукт .

СГЛОБЯВАНЕ И НАСТРОЙКИ

ВНИМАНИЕ : За да намалите риска от сериозно нараняване , изключете инструмента и изключете батерията , преди да правите каквито и да било настройки или да сваляте / инсталирате приставки или аксесоари . Случайно стартиране може да причини нараняване .

ВНИМАНИЕ : Използвайте само батерии и зарядни устройства STANLEY FATMAX.

Инсталиране и изваждане на

батерията (фиг . в)

ПОТЕ : За най - добри резултати се уверете , че батерията ви е напълно заредена .

За да монтирате батерията⁹ в дръжката на инструмента , подравнете батерията с релсите вътре в дръжката на инструмента и я плъзнете в дръжката , докато батерията е здраво поставена в инструмента и се уверете , че не се изключва .

За да извадите батерията от инструмента , натиснете бутона за освобождаване¹⁰ и издърпайте здраво батерията от дръжката на инструмента . Поставете го в зарядното устройство , както е описано в раздела за зарядно устройство на това ръководство .

ОПЕРАЦИЯ

Инструкция за употреба

ВНИМАНИЕ : Винаги спазвайте инструкциите за безопасност и приложимите разпоредби .

ВНИМАНИЕ : За да намалите риска от сериозно нараняване , изключете инструмента и изключете батерията , преди да правите каквито и да било настройки или да сваляте / инсталирате приставки или аксесоари . Случайното стартиране може да причини нараняване .

Правилна позиция на ръката (фиг . D)

ВНИМАНИЕ : За да намалите риска от сериозно нараняване , **ВИНАГИ** използвайте правилната позиция на ръцете , както е показано .

ВНИМАНИЕ : За да намалите риска от сериозно нараняване , **ВИНАГИ** дръжте здраво в очакване на внезапна реакция .

Правилната позиция на ръката изисква една ръка върху дръжката на превключвателя³ и една ръка върху дръжката на гаранцията⁵. Никога не дръжте уреда за предпазителя на ножа⁴.

Превключвател (фиг . А , Б)
За да включите уреда , натиснете заключващия ключ² напред , както е показано на фигура В , и натиснете спуска¹. След като уредът работи , можете да освободите превключвателя за заключване .

За да поддържате устройството работещо , трябва да продължите да натискате спуска . За да изключите уреда , освободете напълно спуска и оставете ключа за заключване да се застоори . **ВНИМАНИЕ** : Никога не се опитвайте да заключите превключвател в положение ON .

ПРЕДУПРЕЖДЕНИЕ : Не режете стъбла по - големи от 19 мм . Използвайте тримера само за рязане на нормални храсти около къщи и сгради .

Инструкции за подрязване

- 1. РАБОТА POSiTiOn (фиг . E)**– Поддържайте правилна опора и баланс и не пресгайте . Носете предпазни очила , неплъзгащи се обувки при подстригване . Дръжте уреда здраво с две ръце и го включете . Вижте **Правилна позиция на ръката** за допълнителна информация .
- 2. TRIMMING nEW gROWTh (Фиг . F)**– Използването на широко , метечно движение и подаване на зъбите на острието през клонките е най - ефективно . Лекият наклон надолу на острието по посока на движение дава най - добротото рязане .
- 3. IVEI hEDgEs (фиг . g)**– За да се получат изключително равни живи плетове , парче връв може да бъде опънат по дължината на живия плет като водач .
- 4. siDE TRIMMING hEDgEs (Фиг . h)**– Ориентирайте тримера , както е показано , и започнете отдолу и пометете нагоре .
- 5. POWERSAW (Фиг . i)**– За клони , които са твърде големи , за да може острието да се реже , използвайте моторния трион 11 . Поставете триона възможно най - близо до дъното на клона . Поставете обувката на моторния трион срещу клона . Включете ножицата за жив плет , както е описано по - горе , като оставите инструмента да работи със собствено темпо , докато клонът бъде напълно отрязан .

ОПАСНОСТ : ДРЪЖТЕ РЪЦЕТЕ ДАЛЕЧ ОТ ОСТРИЕТАТА .

ПРЕДУПРЕЖДЕНИЕ : За да се предпазите от нараняване , спазвайте следните

- ПРОЧЕТЕТЕ РЪКОВОДСТВОТО ЗА УПОТРЕБА ПРЕДИ УПОТРЕБА . ЗАПАЗЕТЕ РЪКОВОДСТВОТО ЗА УПОТРЕБА .
- Проверявайте живия плет за чужди предмети като проводници или огради преди всяка употреба .
- ДРЪЖТЕ РЪЦЕТЕ СИ ЗА ДРЪЖКИТЕ . НЕ ПРЕКАЛЕВАЙТЕ .
- НЕ ИЗПОЛЗВАЙТЕ ПРИ МОКРИ УСЛОВИЯ .

ВНИМАНИЕ : ОСТРИЕТО МОЖЕ ДА СЕ ОТКЛОНИ СЛЕД ИЗКЛЮЧВАНЕ .

ПОДДРЪЖКА

Вашият електроинструмент STANLEY FATMAX е проектиран да работи за дълъг период от време с минимална поддръжка . Непрекъснатата задоволителна работа зависи от правилната грижа за инструмента и редовното почистване .

ВНИМАНИЕ : За да намалите риска от сериозно нараняване , изключете инструмента и изключете батерията , преди да правите каквито и да било настройки или да свалите / инсталирате приставки или аксесоари . Случайното стартиране може да причини нараняване .

Зарядното устройство и батерията не могат да се обслужват .

Поддръжка на острието (фиг . J)

Режещите остриета са изработени от висококачествена , закалена стомана и при нормална употреба няма да изискват повторно заточване . Въпреки това , ако случайно ударите телена ограда (фиг . J) , камъни , стъкло или други твърди предмети , може да поставите прорез в острието . Не е необходимо да премахвате този прорез , стига да не пречи на движението на острието . Ако пречи , извадете батерията и използвайте фина наръбена пила или камък за заточване , за да премахнете прореза . Ако изпуснете тримера , внимателно го проверете за повреди . Ако острието е огънато , корпусът е напукан , дръжките са счупени или ако видите друго състояние , което може да повлияе на работата на тримера , свържете се с местния авторизиран сервизен център за ремонт , преди да го почистите отново в употреба .

Смазване на острието (фиг . K)

1. След употреба извадете батерията .
2. Внимателно нанесете разтворител на смола върху откритите остриета .
3. Поставете батерията и завъртете тримера вертикално с ножовите към земята и пуснете тримера за няколко секунди , за да разпръснете напълно смазката .
4. Като дръжте ръцете си далеч от острието , плъзнете ножицата⁷ върху диска , докато щракне на място , както е показано на фигура K .

Съхранение

Торове и други градински химикали съдържат агенти , които значително ускоряват корозията на металите . Не съхранявайте уреда върху или в близост до торове или химикали .



Чистене

ПРЕДУПРЕЖДЕНИЕ : Издухвайте мръсотията и праха от основния корпус със сух въздух толкова често , колкото се вижда мръсотия да се събира във и около вентилационните отвори . Носете одобрена защита за очите и одобрена маска за прах , когато извършвате тази процедура .

ВНИМАНИЕ : Никога не използвайте разтворители или други агресивни химикали за почистване на неметалните части на инструмента . Тези химикали могат да отслабят материалите , използвани в тези части . Използвайте кърпа , навлажнена само с вода и мек сапун . Никога не позволявайте на течност да попадне вътре в инструмента ; Никога не потапяйте никоя част от инструмента в течност .

Акcesoари

ВНИМАНИЕ :Тъй като акcesoарите , различни от предлаганите от STANLEY FATMAX, не са тествани с този продукт , използването на такива акcesoари с този инструмент може да бъде опасно . За да намалите риска от нараняване , с този продукт трябва да се използват само препоръчани от STANLEY FATMAX акcesoари .

Консултирайте се с вашия дилър за допълнителна информация относно подходящите акcesoари .

Опазване на околната среда



Разделно събиране . Продуктите и батериите , маркирани с този символ , не трябва да се изхвърлят с обикновените битови отпадъци .

Продуктите и батериите съдържат материали , които могат да бъдат възстановени или рециклирани , намалявайки търсенето на суровини . Моля , рециклирайте електрическите продукти и батерии в съответствие с местните разпоредби .

Допълнителна информация можете да намерите на

www.2helpU.com.

Акумулаторна батерия

Тази батерия с дълъг живот трябва да се презарежда , когато не успее да произведе достатъчно енергия при задачи , които са били лесно извършвани преди . В края на техническия му живот го изхвърлете с дължимата грижа за околната среда :

- Изтощете напълно батерията , след което я извадете от инструмента .
- Литиево - йонните клетки могат да се рециклират . Занесете ги на вашия дилър или на местна станция за рециклиране . Събраните батерии ще бъдат рециклирани или изхвърлени правилно .

Гаранция

1 година гаранция

Всички продукти за електроинструменти STANLEY FATMAX стандартно включват 1 година гаранция . В малко вероятния случай , че вашият електроинструмент стане дефектен поради дефектни материали или изработка в рамките на 1 година от покупката , STANLEY гарантира , че ще замени или поправи всички дефектни части безплатно или – по наша преценка – ще замени артикула безплатно .

3 години гаранция

Регистрирайте своя електроинструмент STANLEY FATMAX в рамките на 4 седмици след покупката и се класирайте за допълнителни 2 години гаранция . След като регистрирате вашия електроинструмент , в малко вероятния случай , че вашият електроинструмент стане дефектен поради дефектни материали или изработка , STANLEY гарантира , че ще замени или поправи всички дефектни части безплатно или – по наша преценка – подмени артикула безплатно .